



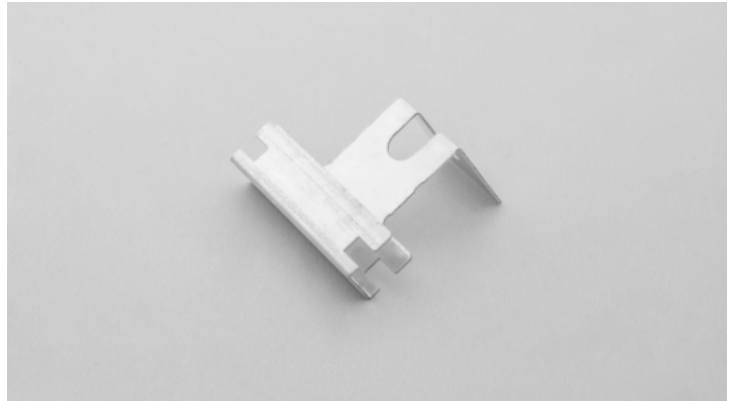
all solutions in one partner®

SCHEMA TECNICA - CODICE NAMCSU40



GANCIO ORTOGONALE SERIE "PLUS" PER PROFILO DA SOFFITTO 27/50 mm

Per il bloccaggio a incrocio dei profili da soffitto nella realizzazione di controsoffitti in fibra. Acciaio zincato.



MATERIALI

Il corpo del prodotto è costituito da acciaio zincato.



AVVERTENZE

- L'utilizzazione e il montaggio del prodotto è esclusivamente riservato al personale esperto
- Il prodotto è monouso nel senso che le caratteristiche di durata stabilità e tenuta sono garantite per una singola applicazione e in nessun caso può essere riutilizzato in altre applicazioni

INFORMAZIONI TECNICHE

CODICE	DESCRIZIONE	SPESSORE [mm]	CARICO MAX. GARANTITO [kgf]	PZ PER CONFEZIONE
NAMCSU40001	GANCIO ORTOGONALE PER PROFILI 27/50 mm - BORDI ARROTONDATI	0,7	27	100/800
NAMCSU40001K	GANCIO ORTOGONALE PER PROFILI 27/50 mm - BORDI ARROTONDATI	0,6	26	100/800
NAMCSU40002	GANCIO ORTOGONALE PER PROFILI 27/50 mm - BORDI SCHIACCIATI	0,7	27	100/800
NAMCSU40002K	GANCIO ORTOGONALE PER PROFILI 27/50 mm - BORDI SCHIACCIATI	0,6	26	100/800



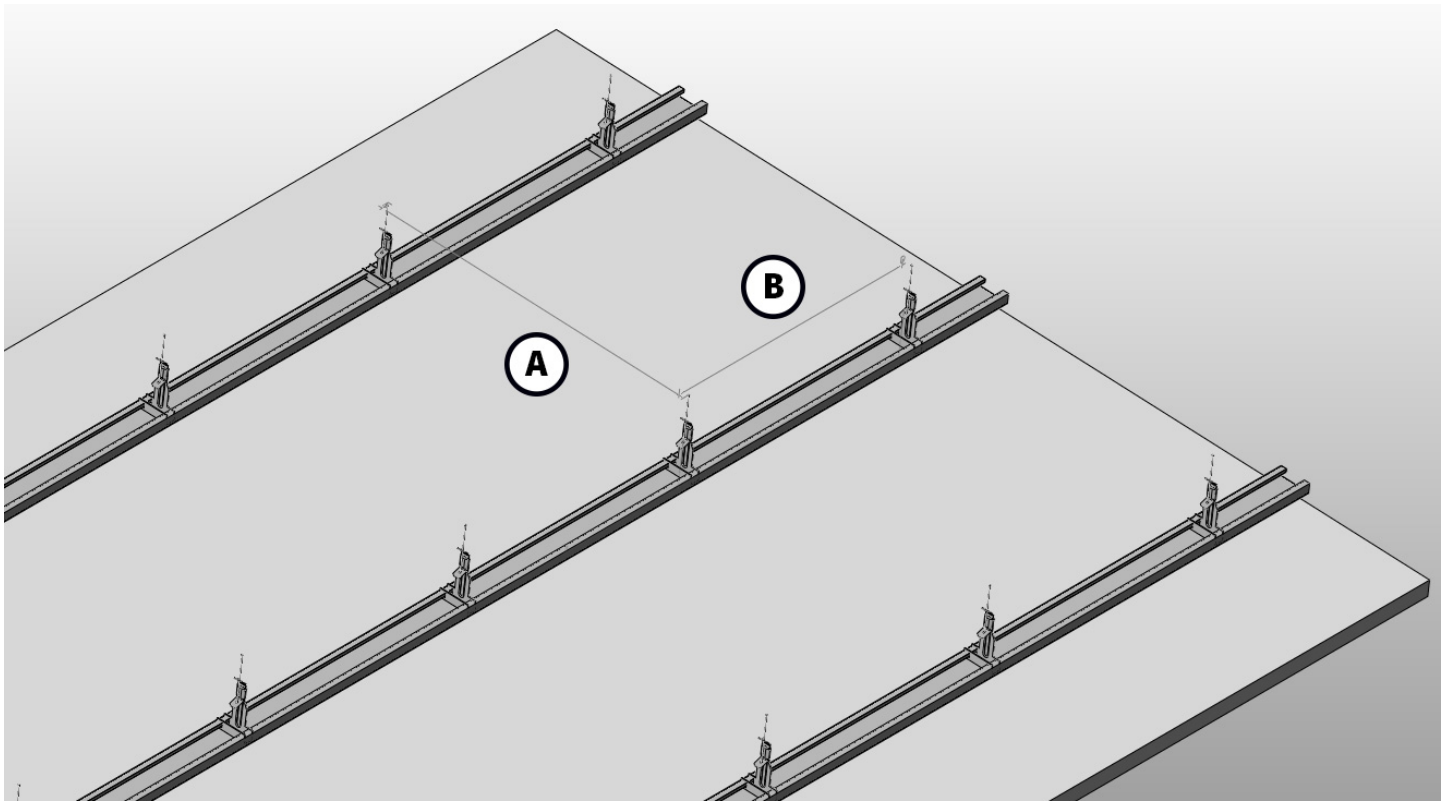
all solutions in one partner®

SCHEMA TECNICA - CODICE NAMCSU40



DISTANZA TRA I PUNTI DI SOSPENSIONE CONSIGLIATA PER ORDITURA SINGOLA:

CLASSE DI CARICO "p" [kg/m ²]	DISTANZA DI SOSPENSIONE [mm]	DISTANZA ORDITURA PRIMARIA [mm]	
		POSA TRASVERSALE "A" [mm]	POSA LONGITUDINALE "B" [mm]
$p \leq 15$	900	500	400
$15 < p \leq 30$	750	500	400
$30 < p < 40$	600	500	420





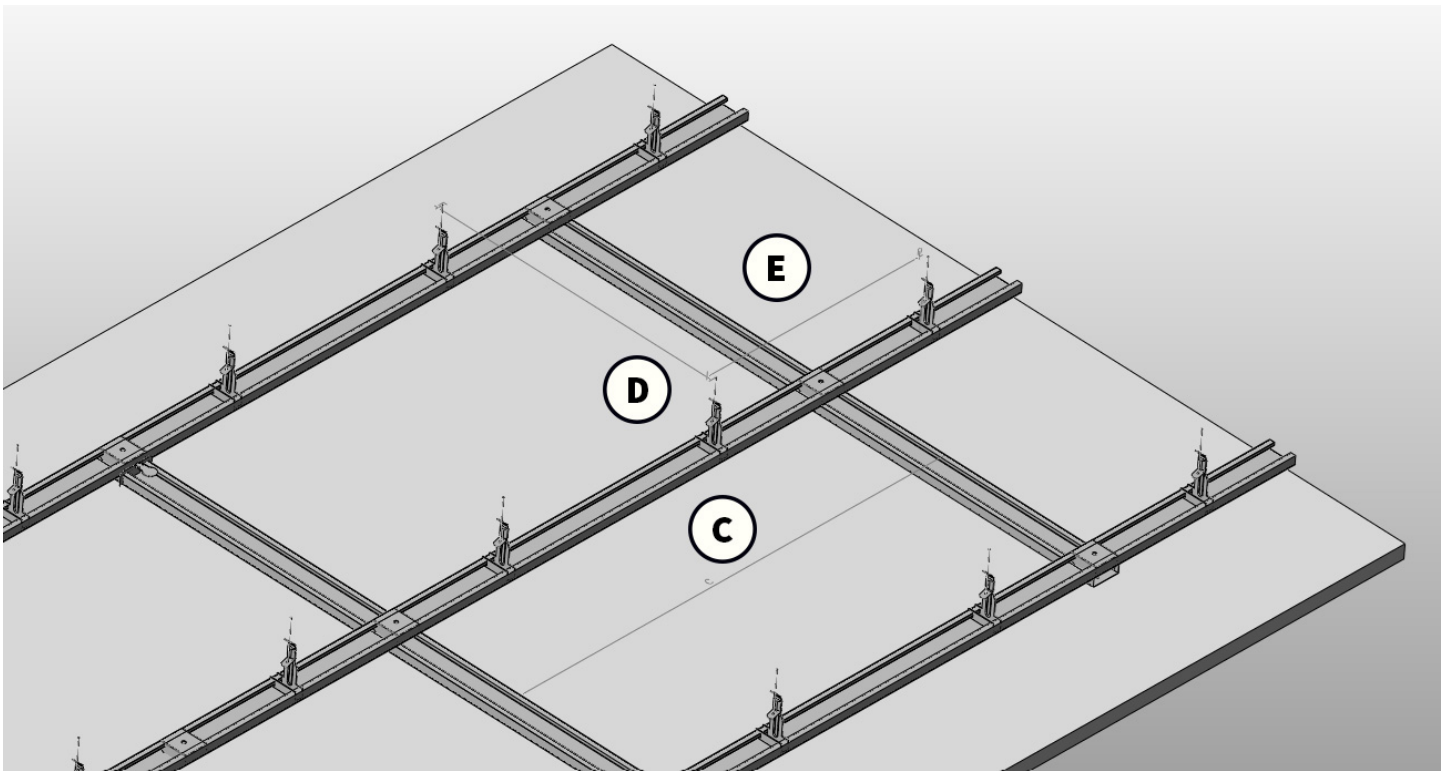
all solutions in one partner®

SCHEMA TECNICA - CODICE NAMCSU40



DISTANZA TRA I PUNTI DI SOSPENSIONE CONSIGLIATA PER ORDITURA DOPPIA

CLASSE DI CARICO "p" [kg/m ²]	DISTANZA DI SOSPENSIONE [mm]	INTERASSE PROFILI PRIMARI "C" [mm]	DISTANZA ORDITURA SECONDARIA [mm]	
			POSA TRASVERSALE "D"	POSA LONGITUDINALE "E"
≤ 15	900	1000	500	400
15 < p ≤ 30	750	1000	500	400
30 < p < 40	600	750	500	420





all solutions in one partner®

DATA SHEET - CODE NAMCSU38



ORTHOGONAL HOOK "PLUS" SERIES FOR CEILING PROFILE 27/50 mm

The NAMCSU38 spring hook must be used with the Akifix® pendant product NAMCSU14.



MATERIALS

The body of the product is in galvanized steel.



WARNINGS

- The use and assembly of the product is exclusively reserved for expert staff
- The product is disposable in the sense that its characteristics of durability, stability and tightness are guaranteed for a single application and in no case may it be reused in other applications

TECHNICAL DATA:

CODE	DESCRIPTION	THICKNESS [mm]	MAX ALLOWED LOAD [kgf]	PCS PER BOX
NAMCSU40001	ORTHOGONAL HOOK FOR PROFILE 27/50 mm - ROUNDED EDGES	0,7	26	100/800
NAMCSU40001K	ORTHOGONAL HOOK FOR PROFILE 27/50 mm - ROUNDED EDGES	0,6	26	100/800
NAMCSU40002	OCTOGONAL HOOK FOR PROFILE 27/50 mm - CRUSCHED EDGES	0,7	26	100/800
NAMCSU40002K	OCTOGONAL HOOK FOR PROFILE 27/50 mm - CRUSCHED EDGES	0,6	26	100/800



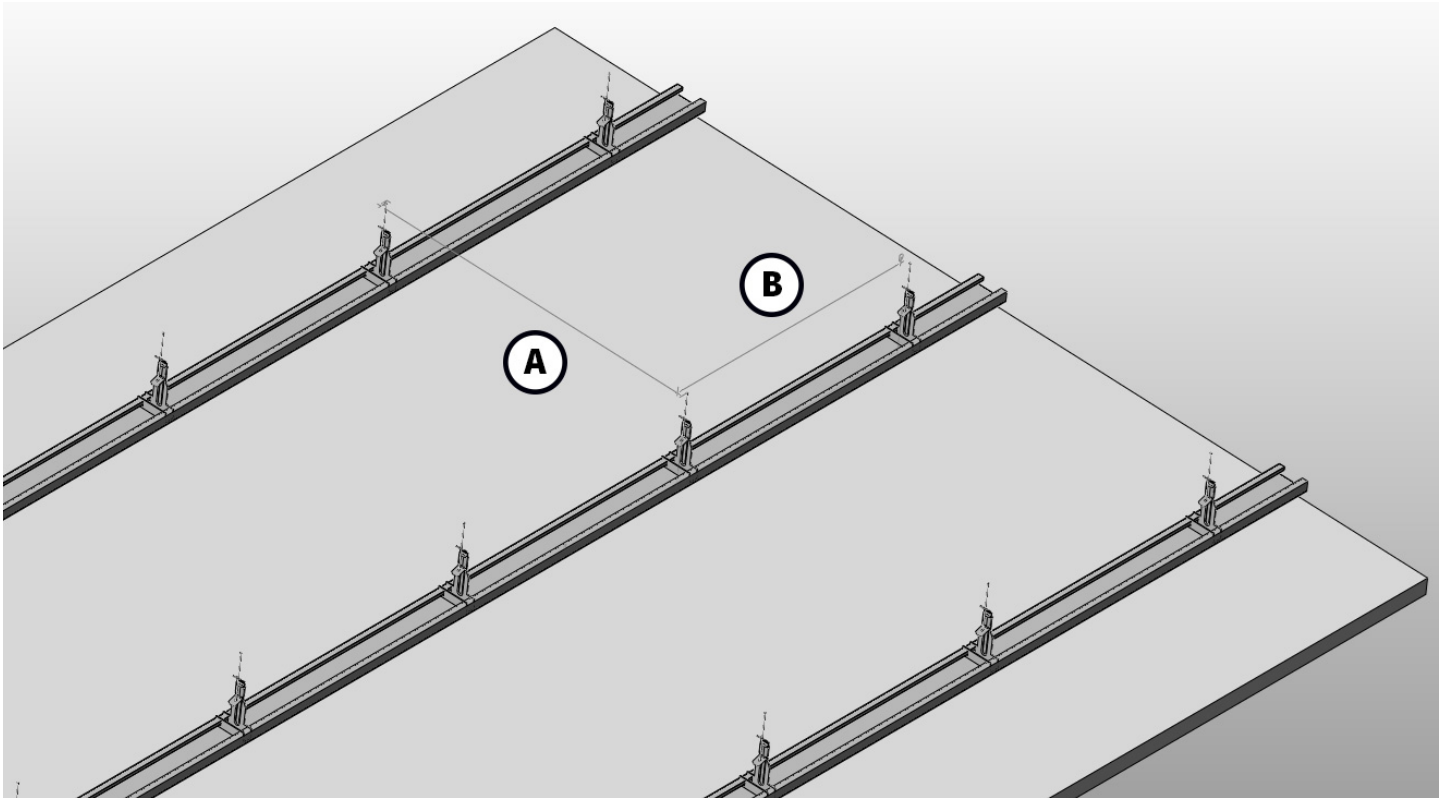
all solutions in one partner®

DATA SHEET - CODE NAMCSU38



RECOMMENDED DISTANCE BETWEEN SUSPENSION POINTS FOR SINGLE WARPING:

LOAD "p" [kg/m ²]	SUSPENSION DISTANCE [mm]	PRIMARY FRAMEWORK DISTANCE [mm]	
		CROSS LAYING "A"	LONGITUDINAL LAYING "B"
$p \leq 15$	900	500	400
$15 < p \leq 30$	750	500	400
$30 < p < 40$	600	500	420





all solutions in one partner®

DATA SHEET - CODE NAMCSU38

RECOMMENDED DISTANCE BETWEEN SUSPENSION POINTS FOR DOUBLE WARPING:

LOAD "p" [kg/m ²]	SUSPENSION DISTANCE [mm]	PRIMARY PROFILE INTERAXIS SPACING "E" [mm]	SECONDARY FRAMEWORK DISTANCE [mm]	
			CROSS LAYING "C"	LONGITUDINAL LAYING "D"
≤ 15	900	1000	500	400
15 < p ≤ 30	750	1000	500	400
30 < p < 40	600	750	500	420

